



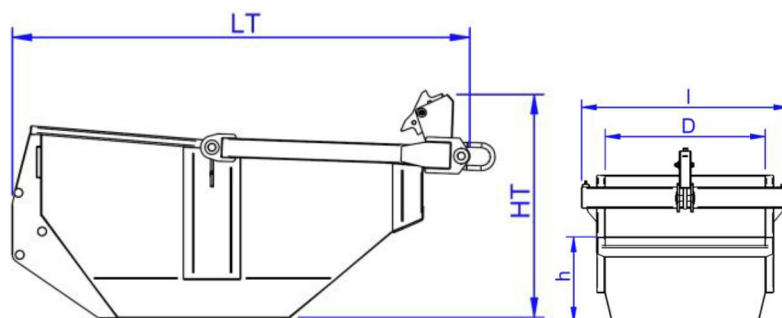
BENNE AUTOVID 2000L

Avec palonnier automatique

Réf. : BEN2000AUTPAN

✓ DESCRIPTIF DU PRODUIT

Benne de stockage pour le transport de terre, gravats et déchets sur chantier
Conditionnement : à l'unité.



✓ CARACTERISTIQUES TECHNIQUES

Dimensions (mm)	TABLEAU
LT/IT/HT	2410/1700/1150
CMU	3600kg
D/h	1375/585
Poids	400kg
Capacité géométrique/liquide	2080L / 1180L

✓ CONSEILS D'UTILISATION

- Pour vider la benne le grutier doit simplement la poser
- Le palonnier descend en partie basse et se bloque automatiquement pour que la benne se mette en position de vidage au moment du relevage

✓ LES + PRODUIT

- Opérations de transport et de vidage de la benne en totale autonomie par le grutier
- Robustesse de la cuve : tôle de 3 à 5mm