

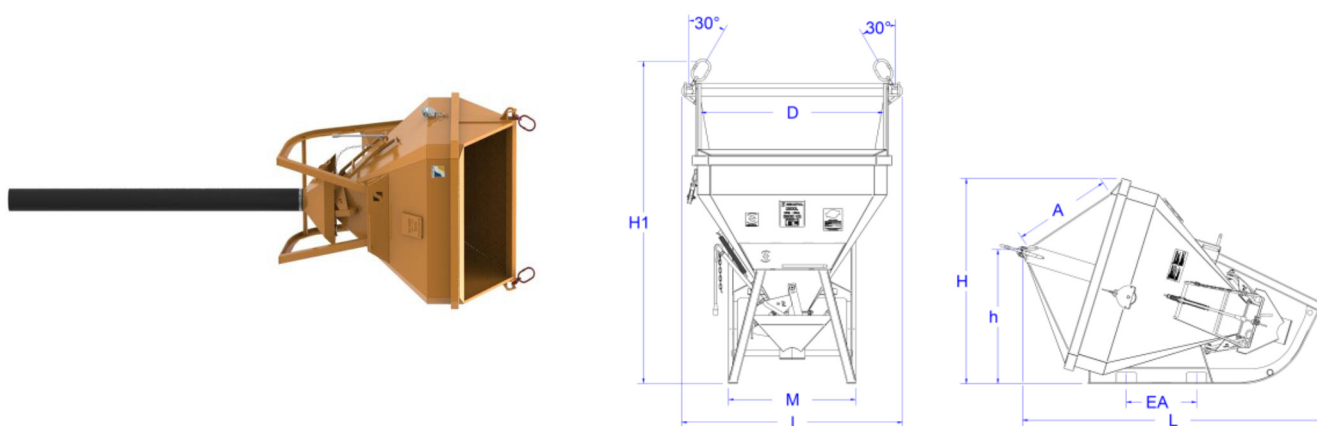


BENNE A TUYAU COUCHÉE

1500L Avec boucles latérales de levage

✓ DESCRIPTIF DU PRODUIT

Benne à béton couchée avec un palonnier de levage incorporé dans la caisse de la benne.
 Type de vidage central et commande de la trappe par levier
 Système de détrompeur, anneaux de levage en fer forgé
 Conditionnement : à l'unité.



✓ CARACTERISTIQUES TECHNIQUES

Dimensions (mm)	TABLEAU
H1/h/D/A	2574/1073/1450/782
CMU	3600kg
L/I/H	2392/1757/1641
Poids	506kg

✓ CONSEILS D'UTILISATION

- Palonnier fixe et manutention à l'aide de deux élingues situées sur les boucles latérales de la benne
- Benne livrée avec 3m de tuyau \varnothing 200mm

✓ LES + PRODUIT

- Suppression du palonnier traditionnel mobile pour empêcher tout risque de pincement et d'écrasement, et réduit également le poids de la benne
- Piètement renforcé pour réduire les déformations de la cuve
- Niveau de remplissage indiqué sur la benne
- Passages de fourches intégrés dans le piètement pour sécuriser la manutention
- Robustesse importante grâce au ceinturage de la benne en profilé U