

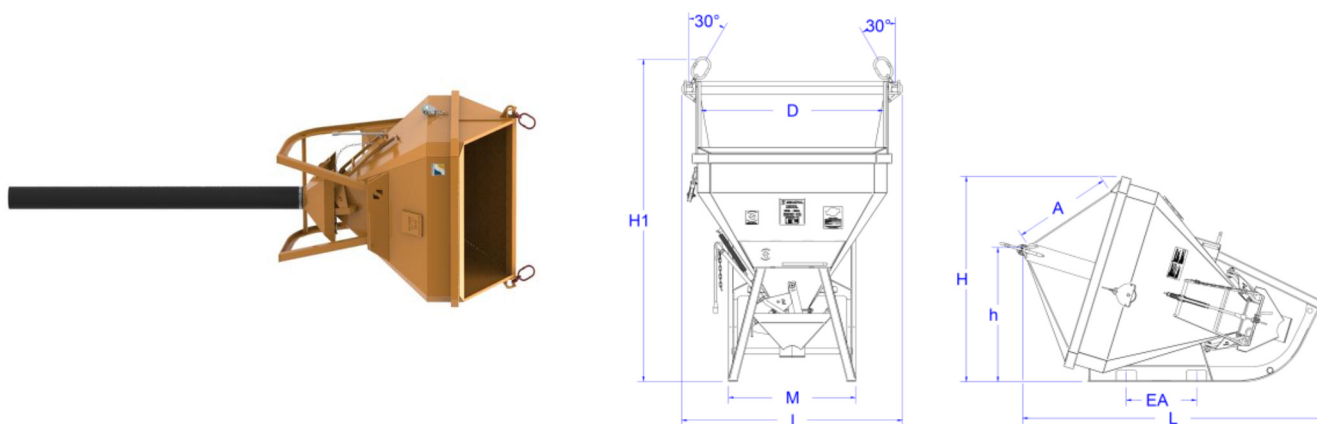


BENNE A TUYAU COUCHÉE

2000L Avec boucles latérales de levage

✓ DESCRIPTIF DU PRODUIT

Benne à béton couchée avec boucles latérales de levage.
 Type de vidage central et commande de la trappe par levier
 Système de détrompeur, anneaux de levage en fer forgé
 Conditionnement : à l'unité.



✓ CARACTERISTIQUES TECHNIQUES

Dimensions (mm)	TABEAU
H1/h/D/A	2838/1150/1450/782
CMU	4800kg
L/I/H	2644/1757/1718
Poids	569kg

✓ CONSEILS D'UTILISATION

- Palonnier fixe et manutention à l'aide de deux élingues situées sur les boucles latérales de la benne
- Benne livrée avec 3m de tuyau \varnothing 200mm

✓ LES + PRODUIT

- Suppression du palonnier traditionnel mobile pour empêcher tout risque de pincement et d'écrasement, et réduit également le poids de la benne
- Piètement renforcé pour réduire les déformations de la cuve
- Niveau de remplissage indiqué sur la benne
- Passages de fourches intégrés dans le piètement pour sécuriser la manutention
- Robustesse importante grâce au ceinturage de la benne en profilé U