



BENNE A DÉCHETS

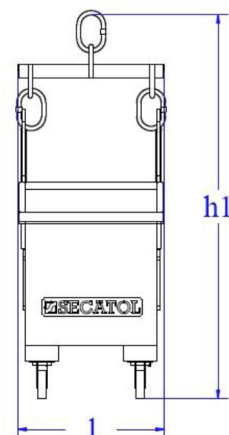
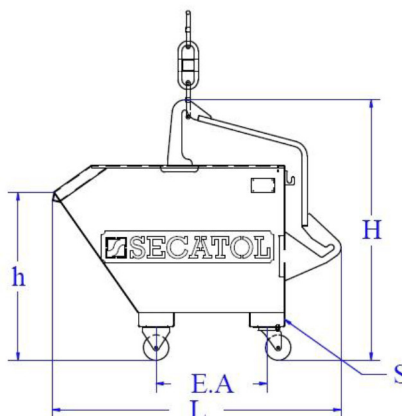
Passe-porte 800L

Réf. : BEN800PPN

✓ DESCRIPTIF DU PRODUIT

Benne conçue pour le tri et l'évacuation des déchets sur les chantiers de construction ou de rénovation

Conditionnement : à l'unité.



✓ CARACTERISTIQUES TECHNIQUES

Dimensions (mm)	TABLEAU
Cotes L/l/H	1845/750/1465
CMU	1440kg
Hauteur remplissage	915
Poids	165kg

✓ CONSEILS D'UTILISATION

- Système de palonnier mobile qui permet le remplissage de la benne
- Benne équipée de 2 roues pivotantes freinées à l'arrière et 2 fixes à l'avant pour un déplacement facile
- Le grutier est autonome lors des manipulations de vidage et de remplissage

✓ LES + PRODUIT

- Faible largeur permettant de passer dans les portes, et d'être amenée au plus près des déchets à évacuer
- Remplissage aisé grâce au palonnier amovible
- Déplacement sécurisé grâce aux roues et aux glissières utilisables comme poignées